

# Łączniki kablowe rurowe cienkościenne, typu 2ZA

## CECHY I KORZYŚCI

- łącznik cienkościenny Al do łączenia przewodów na tzw. „styk”, nieobciążalne mechanicznie
- wykonanie niezalecane w nowych instalacjach
- wykonanie ekonomiczne, tylko do bardzo mało odpowiedzialnych połączeń
- nie zawiera w części zaciskanej smaru ułatwiającego uzyskanie połączenia gazoszczelnego - smar oferujemy osobno

## DANE MECHANICZNE

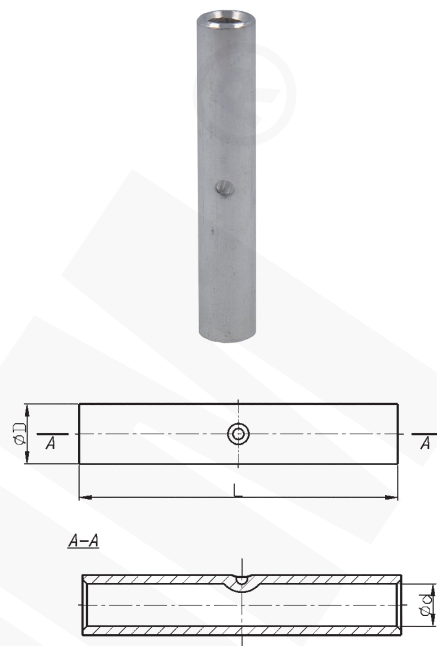
|          |              |
|----------|--------------|
| Materiał | Al           |
| Pokrycie | bez pokrycia |

## CERTYFIKATY I NORMY

|           |               |
|-----------|---------------|
| Wykonanie | cienkościenne |
|-----------|---------------|

## UWAGA!

- żyły sektorowe muszą zostać przeformowane „na okrągło”.



**EAC**

| Typ               | Indeks Ergom      | Przekrój re/se [mm <sup>2</sup> ] | Przekrój rm/sm [mm <sup>2</sup> ] | d    | D    | L   | Nr gniazda | Lz/s | Lz/w | W opakowaniu [szt.] | Waga [kg] |
|-------------------|-------------------|-----------------------------------|-----------------------------------|------|------|-----|------------|------|------|---------------------|-----------|
| 2ZA 16 (100 SZT.) | E12KA-01070100100 | 25                                | 16                                | 5,2  | 9,2  | 47  | 10         | 1-1  | 3-3  | 100                 | 0,6       |
| 2ZA 16 (10 SZT.)  | E12KA-01070100102 |                                   |                                   |      |      |     |            |      |      | 10                  | 0,06      |
| 2ZA 25 (100 SZT.) | E12KA-01070100200 | 35                                | 25                                | 6,4  | 10,4 | 57  | 11         | 2-2  | 4-4  | 100                 | 0,8       |
| 2ZA 25 (10 SZT.)  | E12KA-01070100202 |                                   |                                   |      |      |     |            |      |      | 10                  | 0,08      |
| 2ZA 35 (100 SZT.) | E12KA-01070100300 | 50                                | 35                                | 7,6  | 12,0 | 63  | 12         | 2-2  | 4-4  | 100                 | 1,4       |
| 2ZA 35 (10 SZT.)  | E12KA-01070100302 |                                   |                                   |      |      |     |            |      |      | 10                  | 0,14      |
| 2ZA 50 (100 SZT.) | E12KA-01070100400 | 70                                | 50                                | 9,2  | 14,0 | 76  | 14         | 2-2  | 4-4  | 100                 | 1,8       |
| 2ZA 50 (10 SZT.)  | E12KA-01070100402 |                                   |                                   |      |      |     |            |      |      | 10                  | 0,18      |
| 2ZA 70 (100 SZT.) | E12KA-01070100500 | 95                                | 70                                | 10,6 | 15,6 | 84  | 16         | 2-2  | 5-5  | 100                 | 2,3       |
| 2ZA 70 (10 SZT.)  | E12KA-01070100502 |                                   |                                   |      |      |     |            |      |      | 10                  | 0,23      |
| 2ZA 95 (50 SZT.)  | E12KA-01070100600 | 120                               | 95                                | 12,8 | 18,0 | 96  | 18         | 2-2  | 5-5  | 50                  | 1,6       |
| 2ZA 95 (10 SZT.)  | E12KA-01070100602 |                                   |                                   |      |      |     |            |      |      | 10                  | 0,32      |
| 2ZA 120 (50 SZT.) | E12KA-01070100700 | 150                               | 120                               | 14,3 | 19,7 | 110 | 19         | 2-2  | 6-6  | 50                  | 2,1       |
| 2ZA 120 (10 SZT.) | E12KA-01070100702 |                                   |                                   |      |      |     |            |      |      | 10                  | 0,42      |
| 2ZA 150 (50 SZT.) | E12KA-01070100800 | 185                               | 150                               | 16,2 | 22,0 | 118 | 21         | 2-2  | 6-6  | 50                  | 2,9       |
| 2ZA 150 (10 SZT.) | E12KA-01070100802 |                                   |                                   |      |      |     |            |      |      | 10                  | 0,58      |
| 2ZA 185 (50 SZT.) | E12KA-01070100900 | 240                               | 185                               | 17,8 | 24,0 | 126 | 23         | 2-2  | 6-6  | 50                  | 3,5       |
| 2ZA 185 (10 SZT.) | E12KA-01070100902 |                                   |                                   |      |      |     |            |      |      | 10                  | 0,7       |
| 2ZA 240 (50 SZT.) | E12KA-01070101000 | 300                               | 240                               | 20,2 | 28,2 | 136 | 28         | 2-2  | 6-6  | 50                  | 5,6       |
| 2ZA 240 (10 SZT.) | E12KA-01070101002 |                                   |                                   |      |      |     |            |      |      | 10                  | 1,12      |

Lz/s - Liczba zaciśnień - szerokie Lz/w - Liczba zaciśnień - wąskie